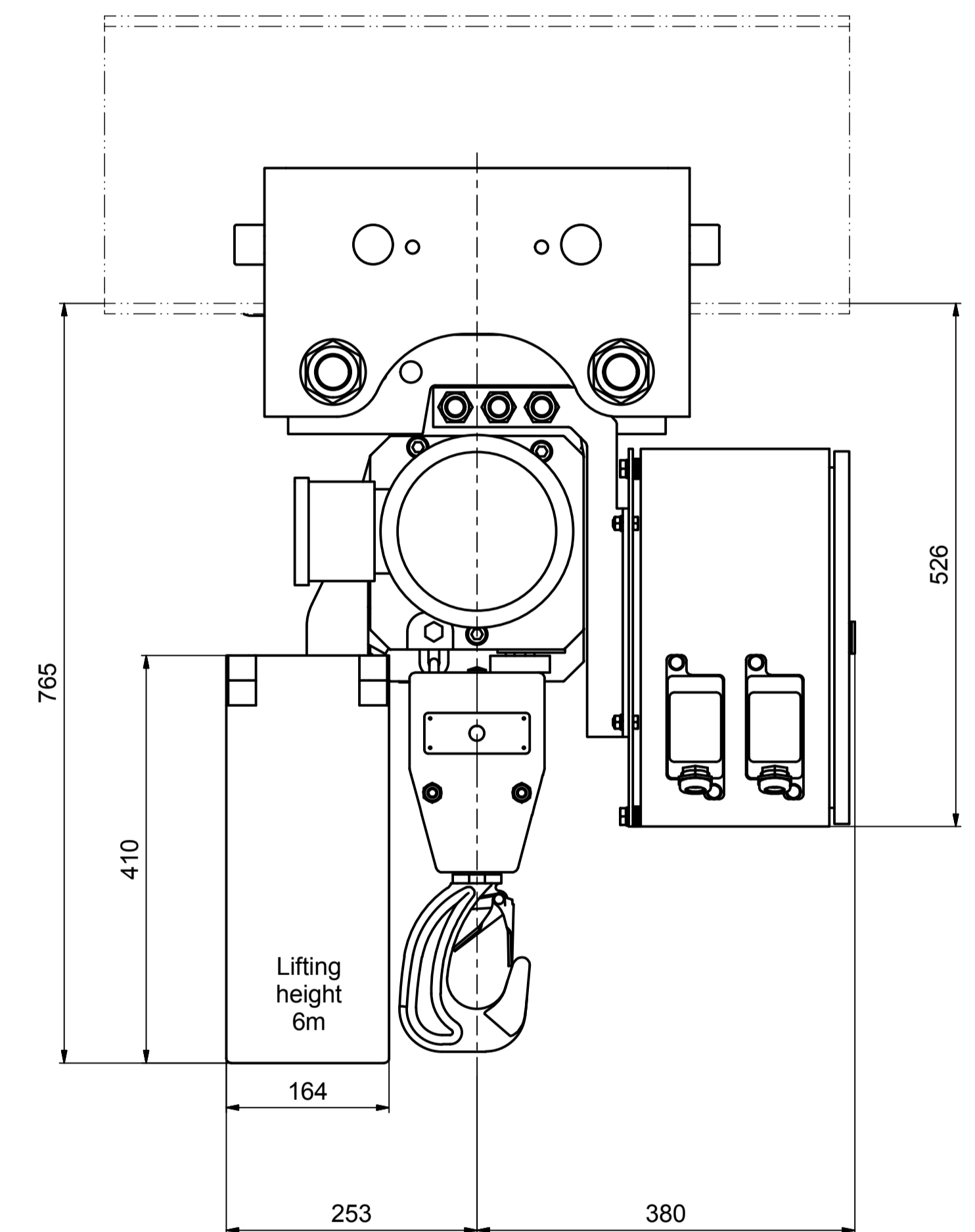


statisch nicht
nachgewiesen
statical not
proved



Angebotszeichnung techn. Angaben unter Vorbehalt!
Offer drawing is subject to changes

Freigabedatum	QM-System nach EN ISO 9001:2008	Freimaßtoleranzen nach DIN 7168	Maßstab 1:5
unbemaßte Ecken r =	unbemaßte Kanten =	Datum 12.02.2019	Name Simon
Ersteller			Electric Chain Hoist AKE 732
Geprüft			
Ersetzt für			Type 66/04 - 3t / 2
Ersetzt durch			
			Zeichnung A19.0153.000
<small>HADEF HENRICH DE FREY & OWEN DÜSSELDORF www.hadef.com</small>			
Rev.00 - 12.02.19 - Simon			Blatt 1
			1/1
			AT

Rev.00 - 12.02.19 - Simon