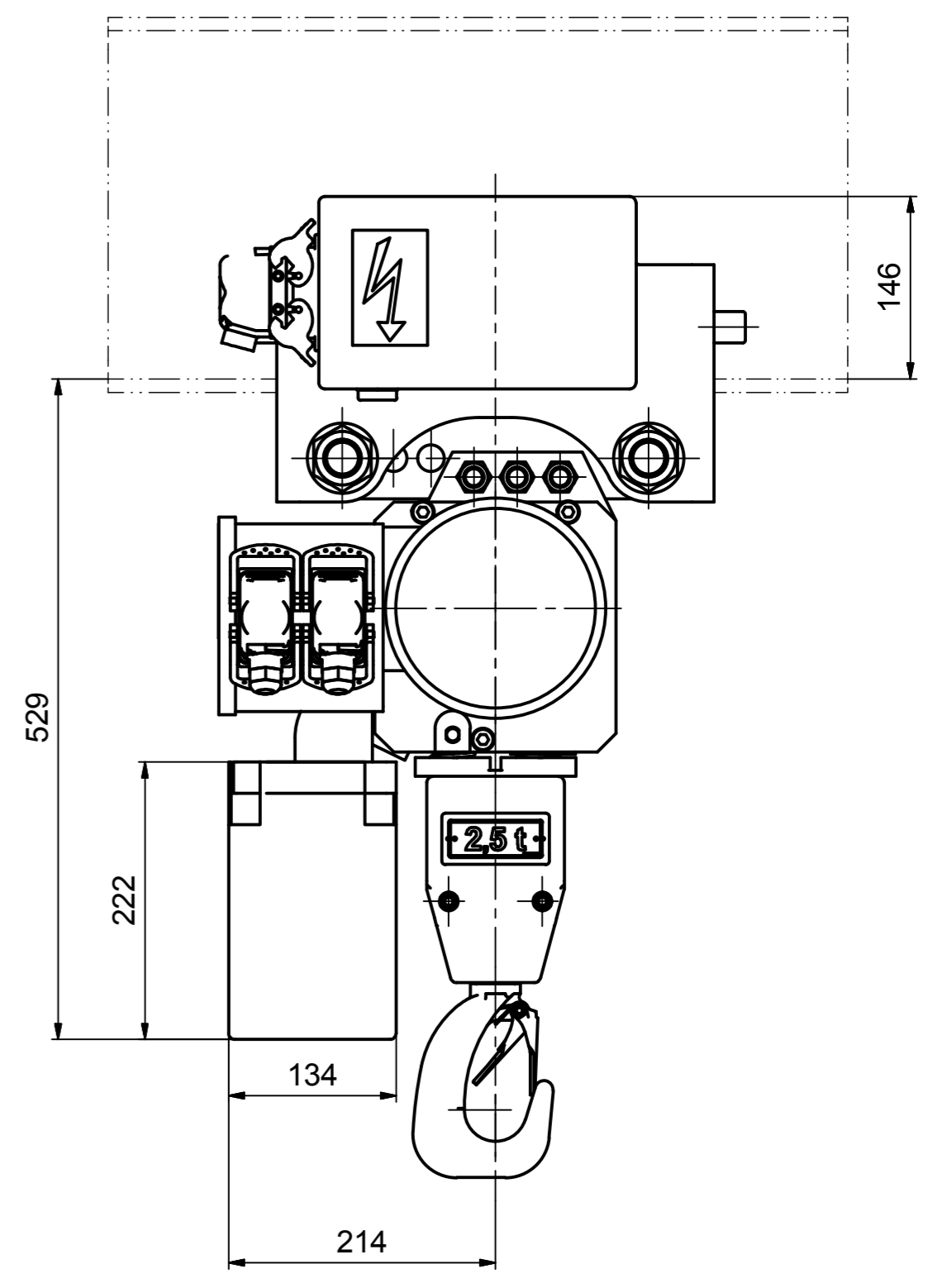
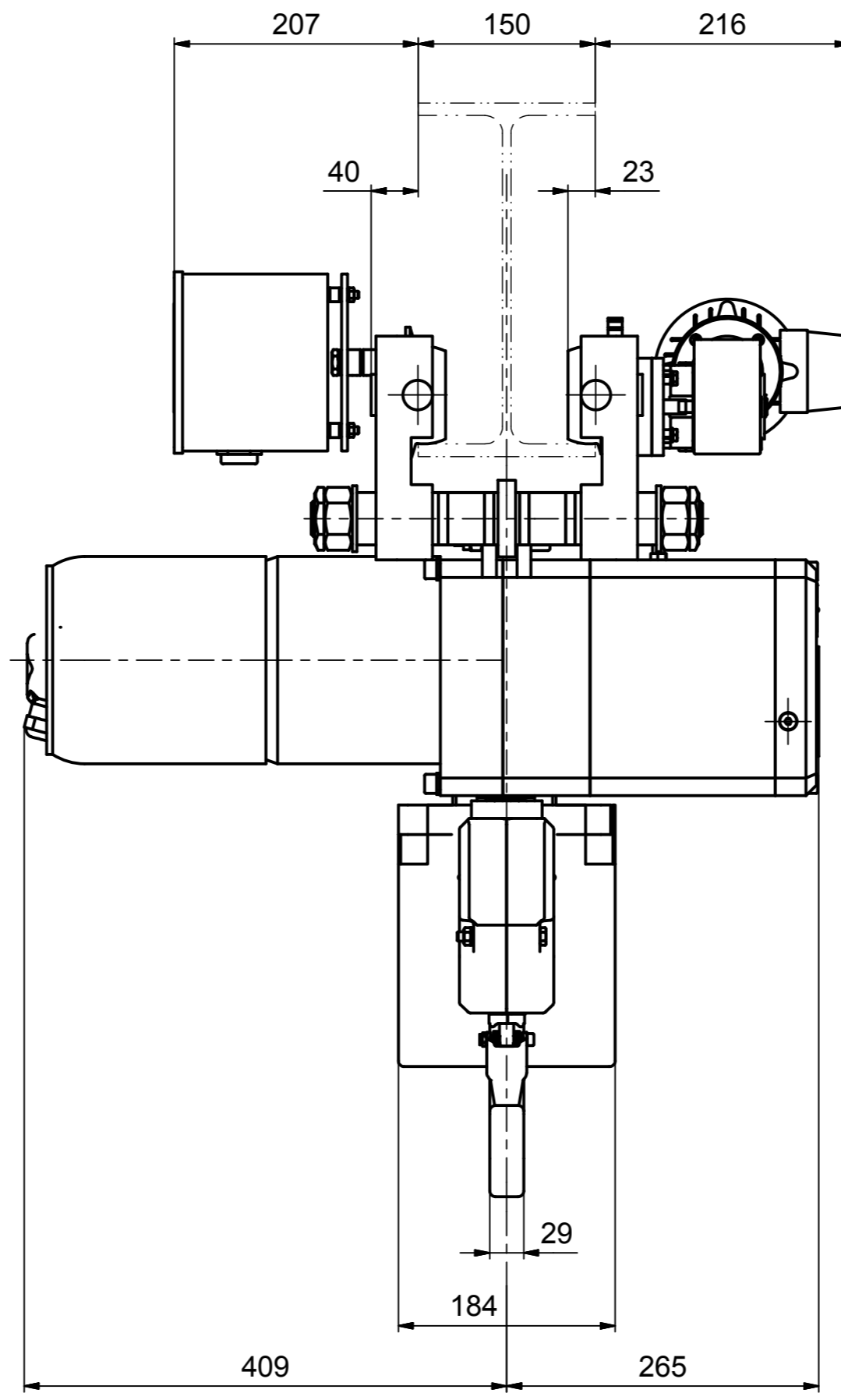


max.  
Hubhöhe  
4m



Freigabedatum	QM-System nach EN ISO 9001:2008	Freimaßtoleranzen nach DIN 7168 mittel	Maßstab 1:5	Gewicht: k.A.
unbemaßte Ecken r = R0,8	unbemaßte Kanten = 1x45°	Ersteller	Datum	Name
		Geprüft		
		Ersatz für		
		Ersatz durch		
			Zeichnung A13.0618.000	Blatt □ Bl. □ Bl.
Zust.	Änderungsmittlung	Datum	Name	Alle Rechte an dieser Unterlage vorbehalten