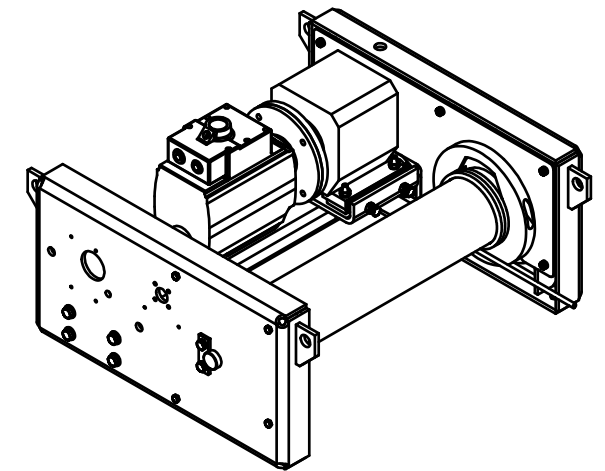
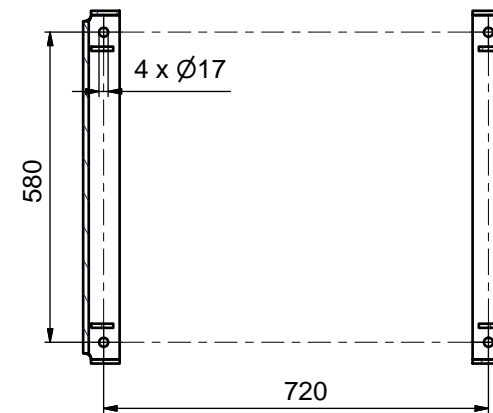


A-A  
Befestigungsbohrungen



Freigabedatum	QM-System nach EN ISO 9001:2008	Freimaßtoleranzen nach DIN 7168 mittel	Maßstab 1:5	Gewicht: 200,00 kg
unbemaßte Ecken r = 0.8 mm	unbemaßte Kanten = 1x45°	Datum 05.02.2015	Name Holbaum	Druckluft-Seilwinde
		Erstellt	Geprüft	
		Ersatz für	Ersatz durch	Figur 42/87 P - 1000 kg
				Zeichnung A15.0061.032
Zust.	Änderungsmittlung	Datum	Name	Blatt 1 1 Bl. A2

Alle Rechte an dieser Unterlage vorbehalten