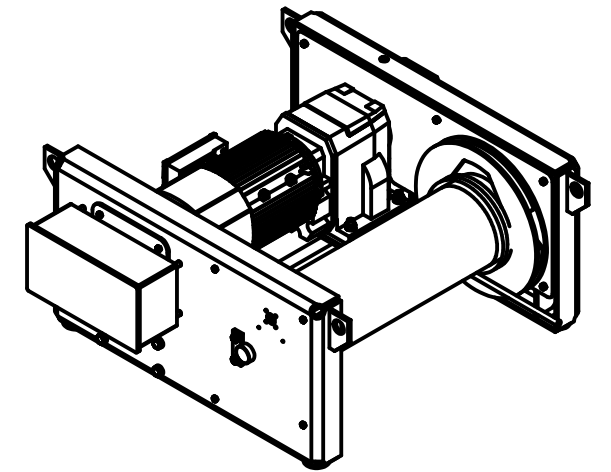
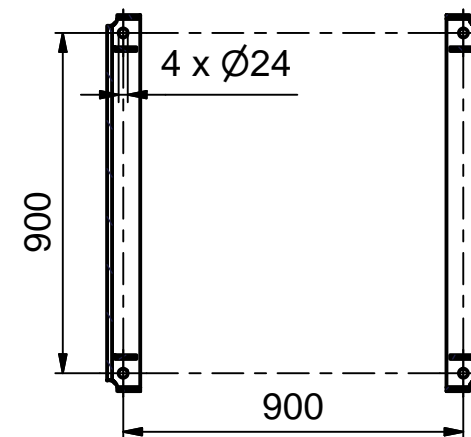


A-A
Befestigungsbohrungen



| | | | | |
|----------------------------|---------------------------------|--|-----------------|---|
| Freigabedatum | QM-System nach EN ISO 9001:2008 | Freimaßtoleranzen nach DIN 7168 mittel | Maßstab 1:10 | Gewicht: 460,00 kg |
| unbemaßte Ecken r = 0.8 mm | unbemaßte Kanten = 1x45° | Datum 04.02.2015 | Name Holbaum | Elektro-Seilwinde Typ 4108 |
| | | Erstellt | Geprüft | |
| | | Ersatz für | Ersatz durch | Figur 42/87 E - 3200 kg |
| | | HADEF HEINRICH DE FRIES GMBH DÜSSELDORF www.hadef.com | | Zeichnung A15.0061.029 |
| Zust. | Änderungsmittellung | Datum | Name | Blatt 1 1 Bl. A3 |
| | | | | Alle Rechte an dieser Unterlage vorbehalten |