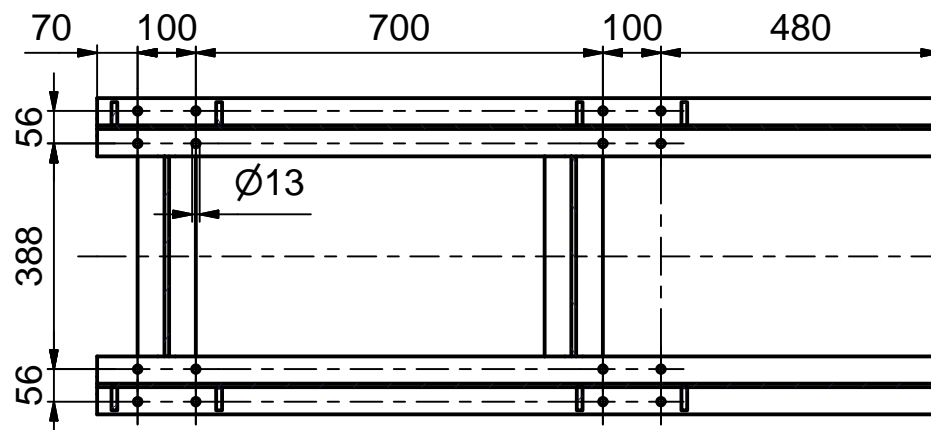


A-A
Befestigungsbohrungen



Triebwerkgruppe 1Bm - ISO M3
Drahtseil-Ø 10 mm (MBK 71 kN)

Freigabedatum	QM-System nach EN ISO 9001:2008	Freimaßtoleranzen nach DIN 7168	Maßstab 1:10	Gewicht: 275,00 kg
unbemaßte Ecken r =		Datum	Name	
unbemaßte Kanten =		Ersteller	Holbaum	
		Geprüft		
		Ersatz für		
		Ersatz durch		
				Blatt 1 1 Bl. A3
Zust.	Änderungsmittellung			
			Elektro - Seilwinde Figur 45/10 - 2000 kg - 5,5/1,5 kW Zeichnung A15.0061.037	
Alle Rechte an dieser Unterlage vorbehalten				