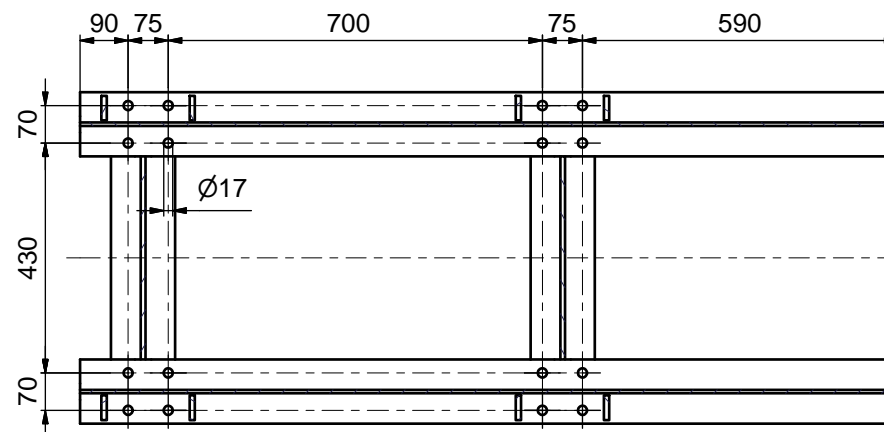


A-A

Befestigungsbohrungen



Triebwerkgruppe 1Bm - ISO M3
Drahtseil- \varnothing 14 mm (MBK178 kN)

Freigabedatum	QM-System nach EN ISO 9001:2008	Freimaßtoleranzen nach DIN 7168	Maßstab 1:10	Gewicht: 415,00 kg
unbemaßte Ecken r =		Datum	Elektro - Seilwinde	
unbemaßte Kanten =		Ersteller	Geprüft	
		04.02.2015	Holbaum	
		Geprüft	Ersatz für	
		Ersatz durch	Ersatz durch	
			Zeichnung	
			A15.0061.039	
Zust.	Änderungsmittlung	Datum	Name	Blatt
				1
				1 Bl.
				A2



Alle Rechte an dieser Unterlage vorbehalten