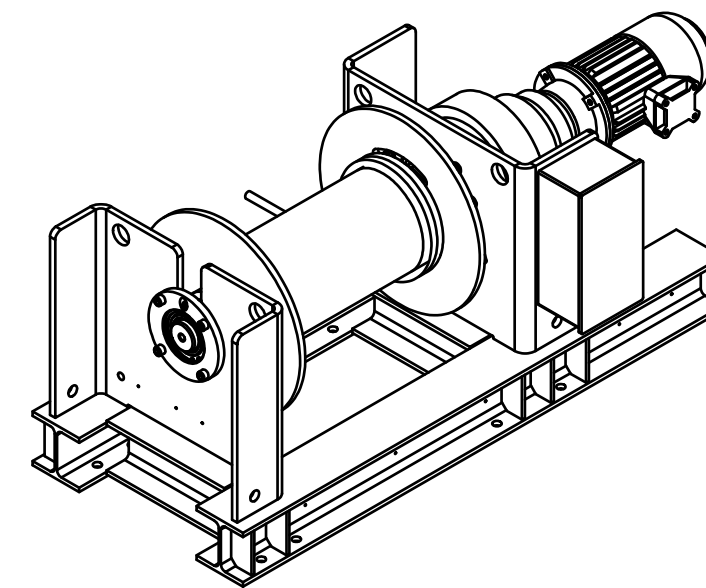
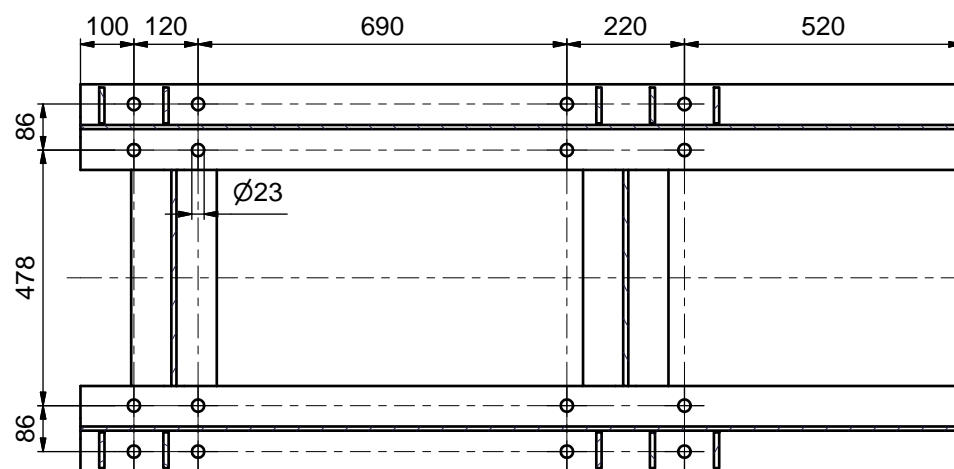


A-A

Befestigungsbohrungen



Triebwerkgruppe 1Bm - ISO M3
Drahtseil-Ø 20 mm (MBK 355 kN)

Freigabedatum	QM-System nach EN ISO 9001:2008	Freimaßtoleranzen nach DIN 7168	Maßstab 1:10	Gewicht: 700,00 kg
unbemaßte Ecken r =		Datum	Name	
unbemaßte Kanten =		Ersteller	04.02.2015 Holbaum	
		Geprüft		
		Ersatz für		
		Ersatz durch		
			Blatt	
			1	
Zust. Änderungsmittellung Datum Name			Zeichnung	
			A15.0061.040	
Alle Rechte an dieser Unterlage vorbehalten				A2